

Resultatlista

från

GRIMSLÖVS- TRÄFFEN

2006-06-11



Resultatlista från Grimslövsträffen 2006

Arrangör: Grimslövs AIF
Distrikt: Sydöstra Götalands Bågskytteförbund
Datum: 2006-06-11
Plats: Furuskans idrottsplats, Grimslöv
Rond: FITA 70m, SBF50, SBF40, SBF20 med finaler för klass 13-
Väder: Solsken, ca 25 grader, svag till måttlig vind
Tävlingsledare: Jan Karlsson
Domare: Jan Karlsson, Monica Knutsson, Ida Angelöv,
Roine Knutsson, Mårten Palm
Deltagare: 65, anmälda i följande klasser:

DF10:	2
HF10:	1
HK10:	4
DC10:	2
DF13:	2
HF13:	4
DK13:	2
HK13:	2
HC13:	4
DF16:	2
HF16:	5
HC16:	2
HF19:	2
DK19:	2
HK19:	1
DC19:	1
HC19:	7
HF40:	3
HK40:	1
HC40:	3
HF60:	4
DC60:	1
HC60:	5
DLB:	1
HLB:	1
Motion:	1

Under tävlingen sattes tre svenska rekord:

Ingrid Friberg, Skurups BK, DC60, 656 poäng i grundomgången, 103 poäng i semifinalen.
Christopher Rönnow, Helsingborgs BK, HC13, 118 poäng i guldfinalen (tangerat).

Resultat, grundomgång

	Namn		Klubb	Omg 1	Omg 2	Totalt	10	X	
DC10	1 Eriksson	Mimmi	Skogens IF	333	326	659	24	10	
	2 Östling	Lina	Skogens IF	327	308	635	16	6	
F10	1 Axelsson	Nellie	Grimslövs AIF	260	274	534	5	0	
	2 Lyrbo	Albin	Skogens IF	262	260	522	3	1	
	3 Bengtsson	Max	Skogens IF	247	232	479	4	3	
	4 Karlsson	Emma	Grimslövs AIF	232	224	456	5	3	
HK10	1 Lund	Jesper	Grimslövs AIF	184	233	417	4	0	
	2 Magnusson	Ludvig	Grimslövs AIF	184	219	403	2	0	
	3 Petersson	Joel	Grimslövs AIF	157	192	349	0	0	
	4 Magnusson	Filip	Grimslövs AIF	123	174	297	1	0	
F13	1 Jönsson	Johannes	Karlskrona BK	342	330	672	34	13	
	2 Magnusson	Pernilla	Skogens IF	311	315	626	19	5	
	3 Jarl	Martin	Karlskrona BK	309	308	617	22	6	
	4 Appelqvist	Lisa	Skogens IF	297	300	597	13	3	
	5 Ivarsson	Fredrik	Skogens IF	289	294	583	11	6	
	6 Lavesson	Kristoffer	Grimslövs AIF	231	266	497	7	2	
HC13	1 Rönnow	Christopher	Helsingborgs BK	347	346	693	46	24	
	2 Friberg	Jonathan	Kristianstads BK	348	335	683	41	19	
	3 Magnusson	Mathias	Skogens IF	298	305	603	11	1	
	4 Johansson	Joel	Skogens IF	229	265	494	5	2	
K13	1 Carlsson	Ida	Tranås BSK	268	267	535	7	4	
	2 Carlsson	Terese	Tranås BSK	221	259	480	4	1	
	3 Hjelm	Johan	Karlskrona BK	190	158	348	2	0	
HF16	1 Eriksson	Robin	Trelleborgs BK	308	316	624	7	4	
	2 Nilsson	Mikael	Hässleholms BK	305	306	611	11	2	
	3 Rönnow	Daniel	Helsingborgs BK	295	299	594	12	6	
	4 Kronvall	Jens	Skogens IF	294	282	576	5	0	
	5 Börjesson	Nadja	Skogens IF	179	244	423	4	2	(DF16)
	6 Johansson	Sofie	Skogens IF	198	196	394	2	1	(DF16)
	7 Bodén	Joakim	Skogens IF	73	76	149	1	0	
HC19	1 Carlsson	Magnus	Trelleborgs BK	342	343	685	41	14	
	2 Paulsson	Christer	Hässleholms BK	336	344	680	40	16	
	3 Friberg	Mats	BK Gripen	339	325	664	31	15	
	4 Johansson	Håkan	Skogens IF	328	329	657	27	16	
	5 Törnström	Håkan	Karlskrona BK	319	334	653	27	10	
	6 Wikdahl	Per-Olof	Karlskrona BK	332	321	653	26	8	
	7 Ehk	Mikael	Trelleborgs BK	324	319	643	24	10	
	8 Svärd	Martin	Borås BS	320	315	635	22	7	(HC16)
	9 Appelqvist	Sanna	Skogens IF	300	275	575	6	0	(DC19)
	10 Gidensköld	Carl Henrik	Halmstads BF	337	0	337	Brutit		(HC16)

* = svenskt rekord

Grimslövsträffen 2006-06-11

	Namn		Klubb	Omg 1	Omg 2	Totalt	10	X	
HF19	1 Jonsson	Börje	Växjö AIS	311	283	594	15	6	(HF40)
	2 Nilsson	Jimmy	Skogens IF	294	292	586	12	3	
	3 Kampf	Jonas	Hässleholms BK	289	295	584	14	4	(HF40)
	4 Appelqvist	Conny	Skogens IF	272	278	550	6	0	
	5 Persson	Thommy	Tranås BSK	272	260	532	6	0	(HF40)
HK19	1 Andersson	Lennart	Vetlanda BSK	293	261	554	11	3	
	2 Johnsson	Åsa	Grimslövs AIF	264	284	548	6	1	(DK19)
	3 Andersson	Anneli	Vetlanda BSK	267	265	532	8	5	(DK19)
	4 Granqvist	Mats	Vetlanda BSK	232	256	488	3	2	(HK40)
HC40	1 Råberg	Tommy	Borås BS	324	328	652	28	9	
	2 Rönnow	Jens	Helsingborgs BK	321	324	645	22	4	
	3 Östling	Örjan	Skogens IF	289	301	590	9	2	
HC60	1 Friberg	Ingrid	Skurups BK	329	327	656 *	26	9	(DC60)
	2 Gindahl	Kjell	Tranås BSK	330	326	656	23	6	
	3 Härstedt	Rolf	Kristianstads BK	319	332	651	22	4	
	4 Rudolfsson	Weine	Skogens IF	326	324	650	25	7	
	5 Bengtsson	Jan	Kristianstads BK	331	318	649	25	8	
	6 Friberg	Gert	Skurups BK	287	314	601	13	3	
HF60	1 Jönsson	Olle	Karlskrona BK	270	277	547	5	3	
	2 Jakobsson	Erik	BK Snapphanen	269	267	536	4	1	
	3 Lind	Bengt	BK Snapphanen	258	277	535	6	3	
	4 Mattsson	Per Arne	BK Snapphanen	250	232	482	7	1	
LB	1 Brunzell	Kerstin	Falkenbergs BK	238	232	470	4	0	(DLB)
	2 Brunzell	Leif	Falkenbergs BK	230	222	452	7	2	(HLB)
M	1 Karlsson	Allan	Grimslövs AIF	250	249	499	2	0	

* = svenskt rekord

Resultat, finalskjutning

F13

Johannes Jönsson	114	}	Johannes Jönsson	113	1
Lisa Appelqvist	105		Martin Jarl	97	2
Pernilla Magnusson	103	}	Pernilla Magnusson	105	3
Martin Jarl	106		Lisa Appelqvist	96	4

HC13

Christopher Rönnow	117	}	Christopher Rönnow	118*	1
Joel Johansson	97		Jonathan Friberg	117	2
Mathias Magnusson	105	}	Mathias Magnusson	108	3
Jonathan Friberg	117		Joel Johansson	84	4

K13

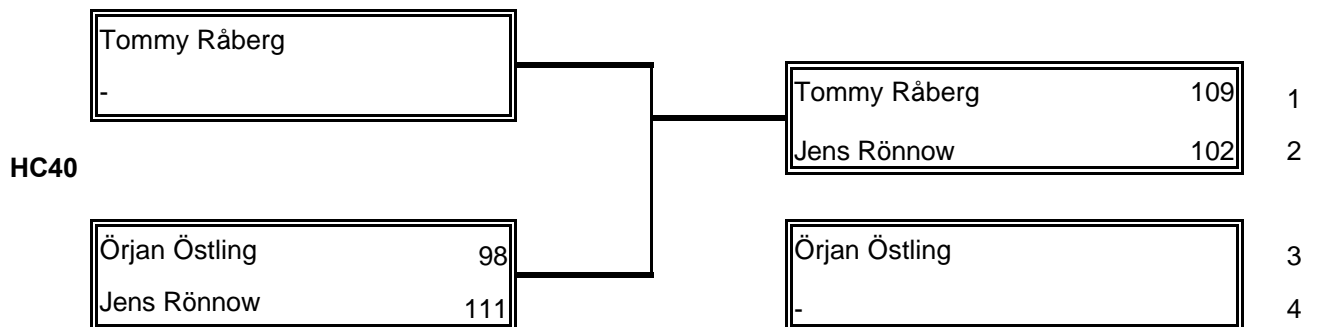
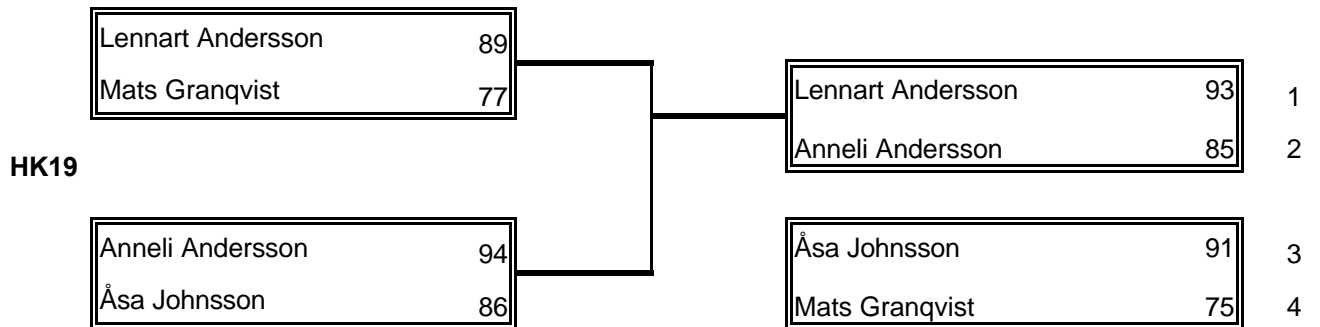
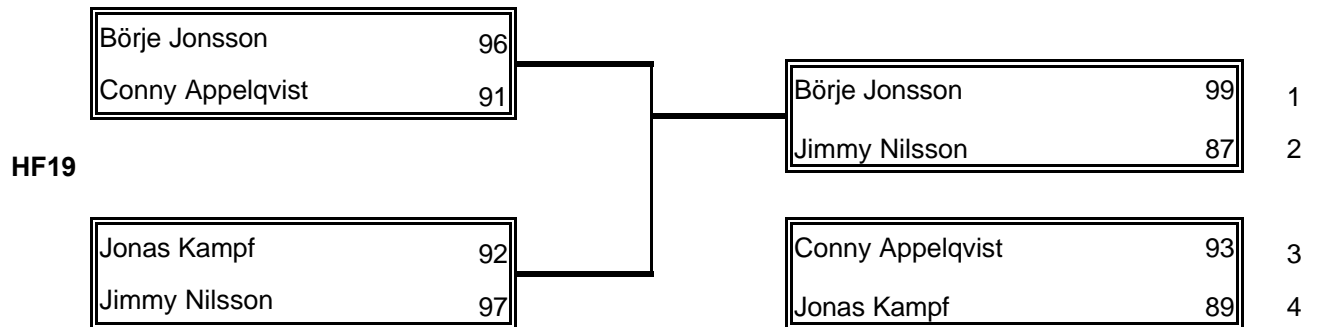
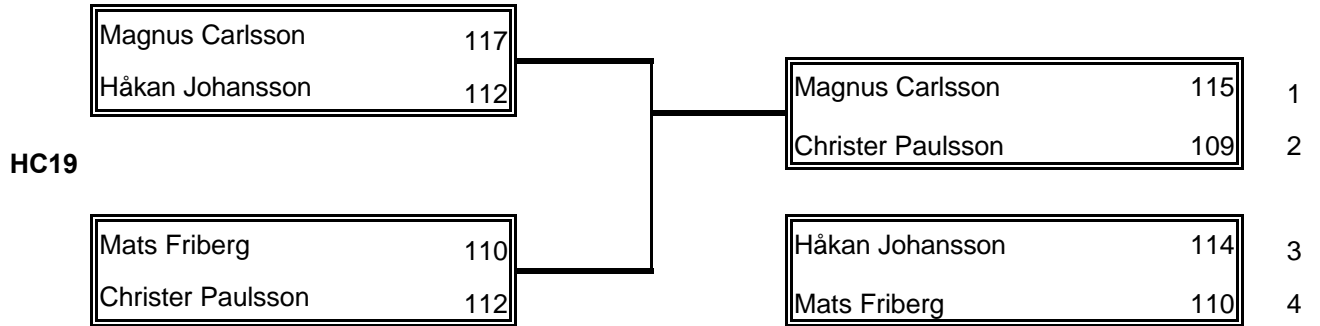
Ida Carlsson	-	}	Ida Carlsson	90	1
-	-		Terese Carlsson	87	2
Johan Hjelm	50	}	Johan Hjelm	-	3
Terese Carlsson	92		-	-	4

HF16

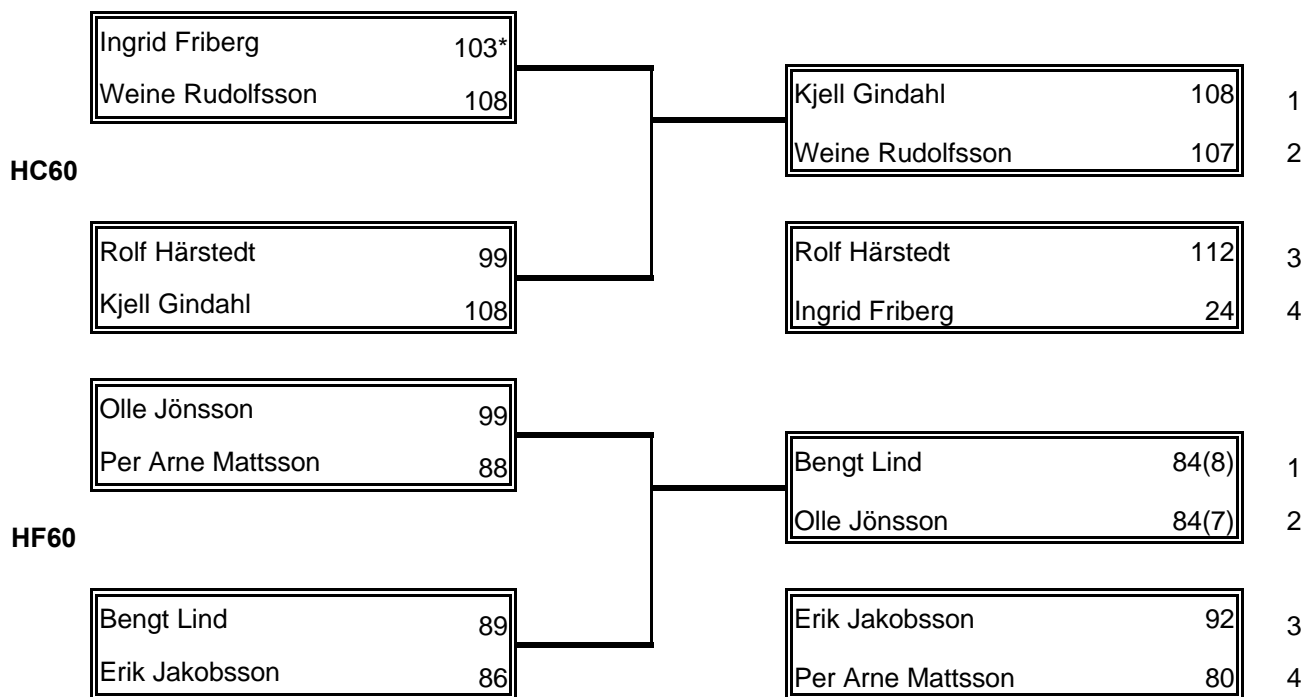
Robin Eriksson	104	}	Mikael Nilsson	94	1
Jens Kronvall	105		Jens Kronvall	91	2
Daniel Rönnow	98	}	Daniel Rönnow	104	3
Mikael Nilsson	104		Robin Eriksson	101	4

* = svenskt rekord

Grimslövsträffen 2006-06-11



* = svenskt rekord



* = svenskt rekord

Slutresultat:

	Namn		Klubb	Totalt	1/2 Brons	Guld
DC10	1 Eriksson	Mimmi	Skogens IF	659		
	2 Östling	Lina	Skogens IF	635		
F10	1 Axelsson	Nellie	Grimslövs AIF	534		
	2 Lyrbo	Albin	Skogens IF	522		
	3 Bengtsson	Max	Skogens IF	479		
	4 Karlsson	Emma	Grimslövs AIF	456		
HK10	1 Lund	Jesper	Grimslövs AIF	417		
	2 Magnusson	Ludvig	Grimslövs AIF	403		
	3 Petersson	Joel	Grimslövs AIF	349		
	4 Magnusson	Filip	Grimslövs AIF	297		
F13	1 Jönsson	Johannes	Karlskrona BK	672	114	113
	2 Jarl	Martin	Karlskrona BK	617	106	97
	3 Magnusson	Pernilla	Skogens IF	626	103	105
	4 Appelqvist	Lisa	Skogens IF	597	105	96
	5 Ivarsson	Fredrik	Skogens IF	583		
	6 Lavesson	Kristoffer	Grimslövs AIF	497		
HC13	1 Rönnow	Christopher	Helsingborgs BK	693	117	118 *
	2 Friberg	Jonathan	Kristianstads BK	683	117	117
	3 Magnusson	Mathias	Skogens IF	603	105	108
	4 Johansson	Joel	Skogens IF	494	97	84
K13	1 Carlsson	Ida	Tranås BSK	535		90
	2 Carlsson	Terese	Tranås BSK	480	92	87
	3 Hjelm	Johan	Karlskrona BK	348	50	
HF16	1 Nilsson	Mikael	Hässleholms BK	611	104	94
	2 Kronvall	Jens	Skogens IF	576	105	91
	3 Rönnow	Daniel	Helsingborgs BK	594	98	104
	4 Eriksson	Robin	Trelleborgs BK	624	104	101
	5 Börjesson	Nadja	Skogens IF	423		
	6 Johansson	Sofie	Skogens IF	394		
	7 Bodén	Joakim	Skogens IF	149		
HC19	1 Carlsson	Magnus	Trelleborgs BK	685	117	115
	2 Paulsson	Christer	Hässleholms BK	680	112	109
	3 Johansson	Håkan	Skogens IF	657	112	114
	4 Friberg	Mats	BK Gripen	664	110	110
	5 Törnström	Håkan	Karlskrona BK	653		
	6 Wikdahl	Per-Olof	Karlskrona BK	653		
	7 Ehk	Mikael	Trelleborgs BK	643		
	8 Svärd	Martin	Borås BS	635		
	9 Appelqvist	Sanna	Skogens IF	575		
	10 Gidensköld	Carl Henrik	Halmstads BF	337		

* = svenskt rekord

Grimslövsträffen 2006-06-11

	Namn		Klubb	Totalt	1/2 Brons	Guld
HF19	1 Jonsson	Börje	Växjö AIS	594	96	99
	2 Nilsson	Jimmy	Skogens IF	586	97	87
	3 Appelqvist	Conny	Skogens IF	550	91	93
	4 Kampf	Jonas	Hässleholms BK	584	92	89
	5 Persson	Thommy	Tranås BSK	532		
HK19	1 Andersson	Lennart	Vetlanda BSK	554	89	93
	2 Andersson	Anneli	Vetlanda BSK	532	94	85
	3 Johnsson	Åsa	Grimslövs AIF	548	86	91
	4 Granqvist	Mats	Vetlanda BSK	488	77	75
HC40	1 Råberg	Tommy	Borås BS	652		109
	2 Rönnow	Jens	Helsingborgs BK	645	111	102
	3 Östling	Örjan	Skogens IF	590	98	
HC60	1 Gindahl	Kjell	Tranås BSK	656	108	108
	2 Rudolfsson	Weine	Skogens IF	650	108	107
	3 Härstedt	Rolf	Kristianstads BK	651	99	112
	4 Friberg	Ingrid	Skurups BK	656*	103*	24
	5 Bengtsson	Jan	Kristianstads BK	649		
	6 Friberg	Gert	Skurups BK	601		
HF60	1 Lind	Bengt	BK Snapphanen	535	89	84(8)
	2 Jönsson	Olle	Karlskrona BK	547	99	84(7)
	3 Jakobsson	Erik	BK Snapphanen	536	86	92
	4 Mattsson	Per Arne	BK Snapphanen	482	88	80
LB	1 Brunzell	Kerstin	Falkenbergs BK	470		
	2 Brunzell	Leif	Falkenbergs BK	452		
M	1 Karlsson	Allan	Grimslövs AIF	499		

* = svenskt rekord